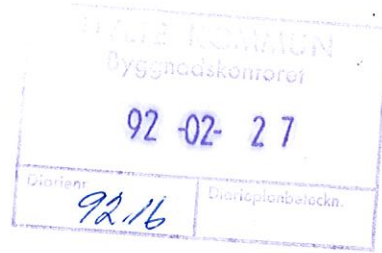
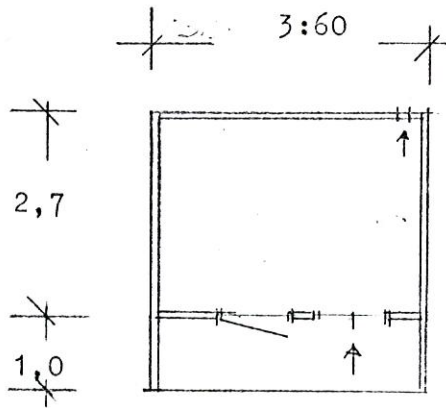


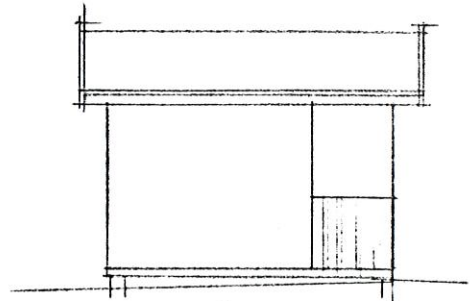
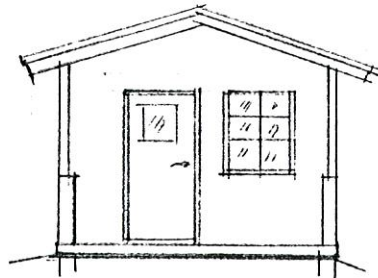
ÖVERNATTNINGSSTUGOR

skärshult 2:1

skala 1:100



plan



fasader

Byggløy beviljat med i beslutet
angivna villkor
Datum 920318 § 45 Dnr. 92.16
Hylte Byggnadsnämnd